

插入件钥匙



配有钥匙扣插槽。应要求可在钥匙上烙印贵公司logo。

钥匙形状 A

与标准直角回转锁搭配使用。

钥匙形状 B

可与标准或紧凑型直角回转锁搭配使用。



材质

钥匙: 铜

相关产品

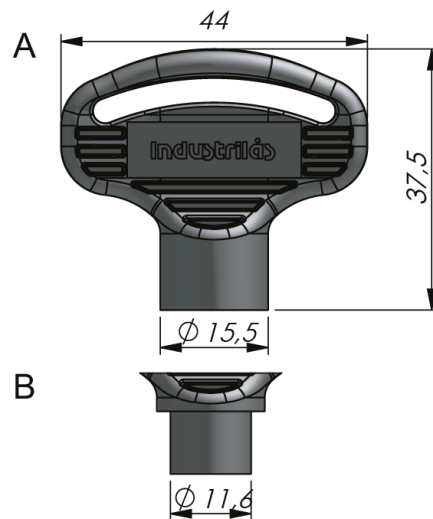
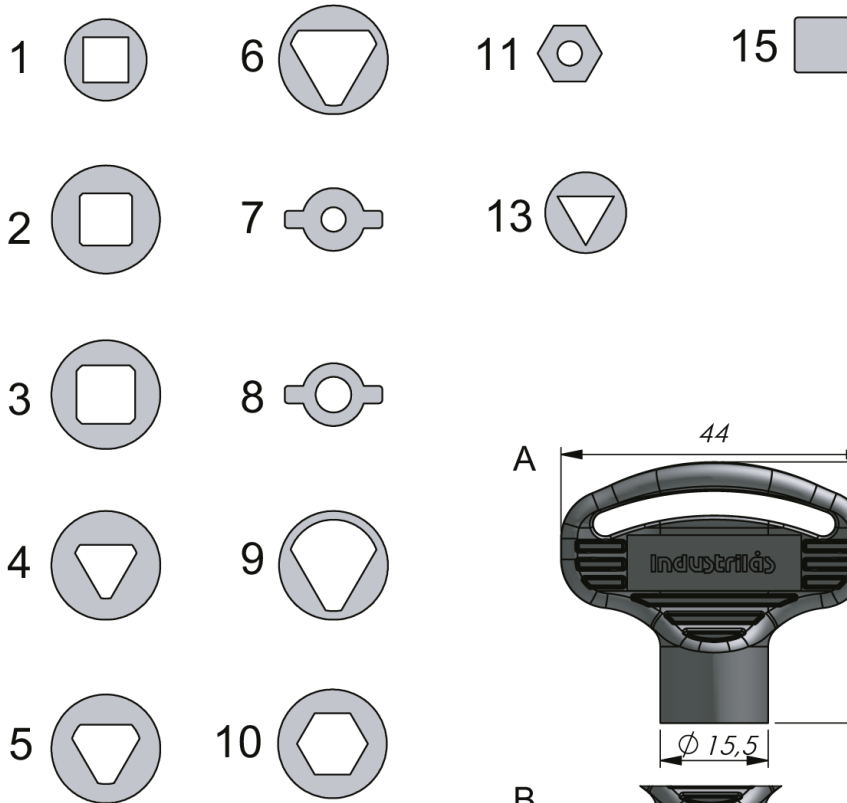
Needed components for a complete system:

2-070

索引编号见网站 industrilas.com

TESTS & STANDARDS

Other colours on request.



IndustriLas

When access counts